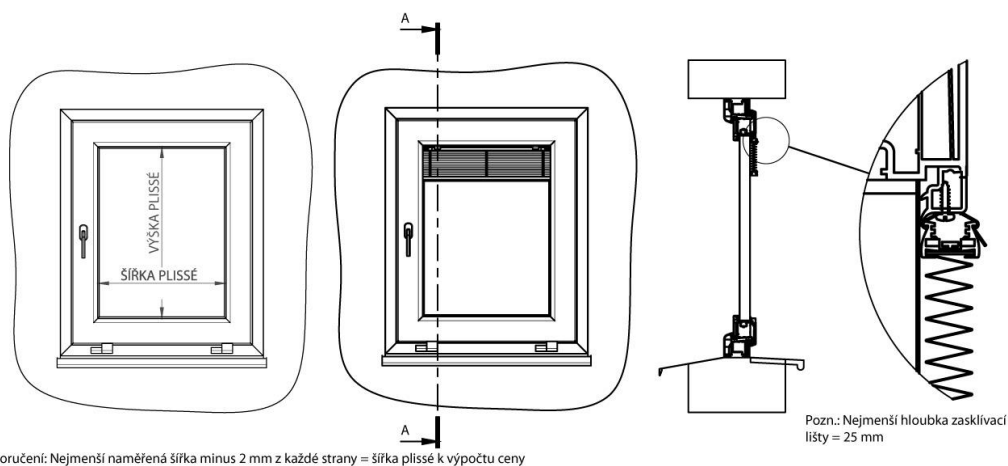


PLISSÉ

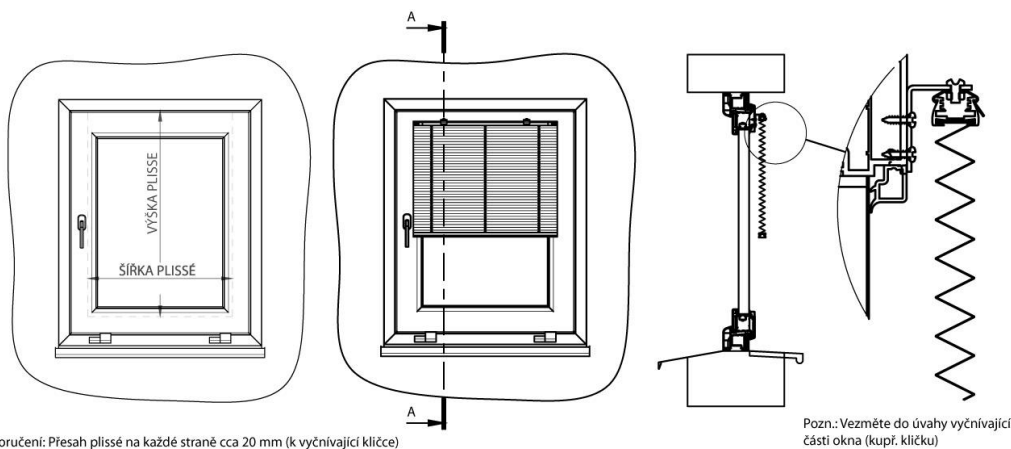
1.1. VYMĚŘENÍ PLISSÉ DO PRAVOÚHLÝCH OKEN

Montáž do křídla – do otvoru



Doporučení: Nejmenší naměřená šířka minus 2 mm z každé strany = šířka plissé k výpočtu ceny

Montáž na křídlo – na otvor



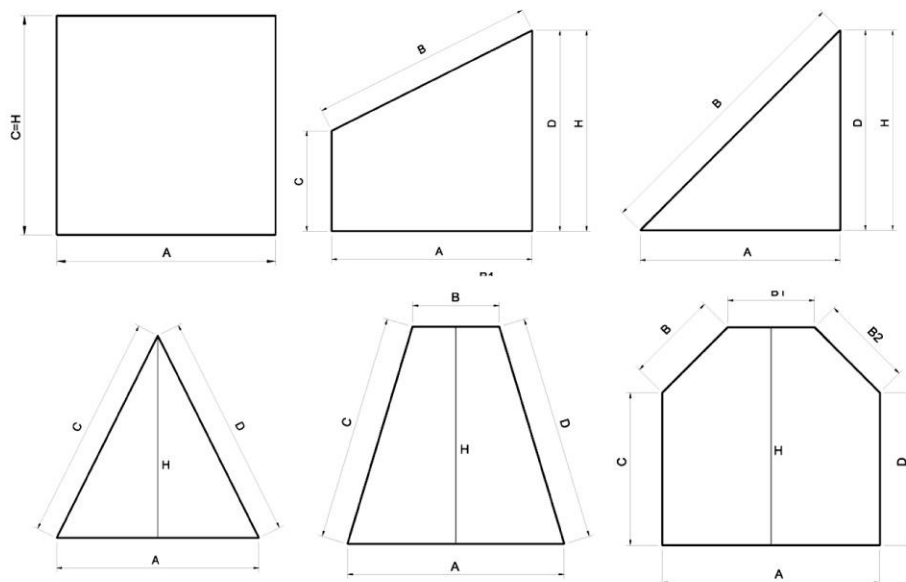
Doporučení: Přesah plissé na každé straně cca 20 mm (k vyčnívající klikce)

Objednací rozměry (rozměry hotového plissé):

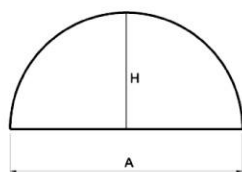
Šířka (mm) = světlá šířka otvoru v okenním křídle

Výška (mm) = světlá výška otvoru v okenním křídle

1.2. VYMĚŘENÍ PLISSÉ DO ATYPICKÝCH OKEN



Zadané rozměry jsou rozměry výrobku!



Pokud $H \neq \frac{1}{2}A$ je nutno dodat šablonu.

- A: šířka základní, výpočtová
- B: šířka horní, může se skládat ze 3 různých rozměrů, tedy B,B1,B2
- C: výška levá
- D: výška pravá
- H: výška základní, výpočtová (kolmá k základně A)

Všechny rozměry (pokud jsou), měříme těsně u skla od levé vnitřní hrany zasklívací lišty k pravé vnitřní hraně zasklívací lišty včetně případného gumového či silikonového těsnění, a to ve třech místech - nahoře, uprostřed a dole. Pro výrobu a objednávku plissé udáváme nejmenší naměřený rozměr. Šířka a výšku plissé vyrábíme s přesností na milimetry od šíře dle typů (viz.níže) s tolerancí ± 1 mm.

I pokud je tvar obrácený a typ umožňuje otočení plissé (viz. níže), do objednávky píšeme rozměry dle horního obrázku. Plissé se vyrobí stejně, namontuje naopak.

Typy, které lze obrátit o 180° , jsou označeny takto: $\nabla\triangle$.

Rozměry mimo stanovené limity je nutno konzultovat s výrobcem.

Pokud bude plissé montováno jinak než do zasklívacích lišt (tj. třeba na čelo křídla), bude opět vyrobeno přesně dle objednávky. Minimální a maximální výrobní rozměry – dle jednotlivých typů.

Pozor! Při vyměření kontrolujeme tvar a velikost zasklívací lišty, abychom předešli případným problémům při montáži vedení (napínače šňůrek).

2. MONTÁŽ

Montáž provádějte výhradně podle tohoto návodu, vyhněte se tak zbytečným montážním chybám, popřípadě dalším nepříjemnostem s nimi souvisejícími.

POMŮCKY K MONTÁŽI:

- svinovací metr
- tužka
- vrtáky
- akumulátorová vrtačka
- magnetický nástavec, bity PZ2, PZ1
- nůž, nůžky, kleště

	pro uchycení plissé	otvor pro napínače šňůrek
vrut	3,5 x 16	3,5x9,5
vrták Ø	2 mm	2 mm

KONTROLA:

- před montáží doporučujeme provést kontrolu všech dílů při dodávce zboží, tím předejdeme možným problémům. Případné nedostatky, popř. připomínky týkající se montáže, či vlastní žaluzie, sdělte prosím výrobci.

VLASTNÍ MONTÁŽ:

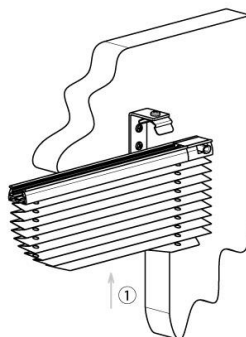
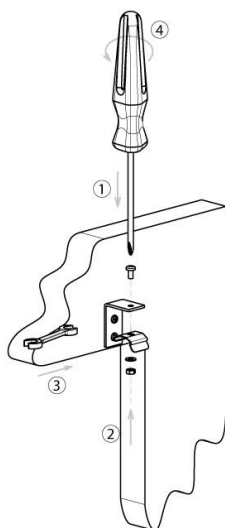
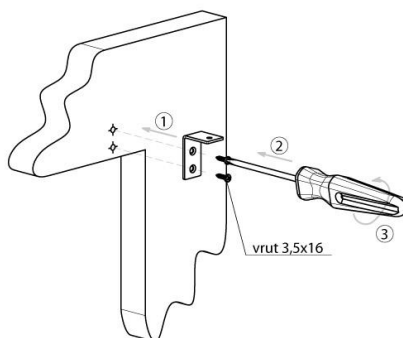
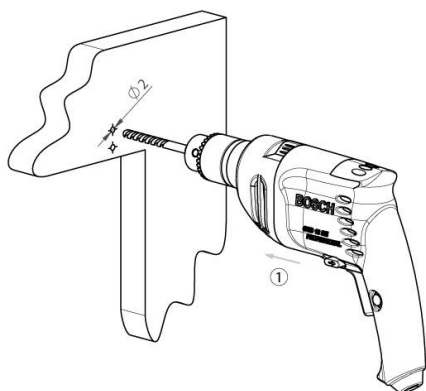
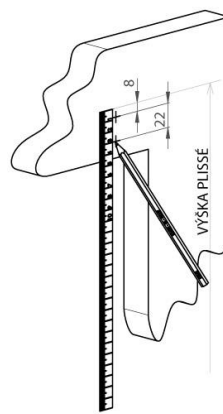
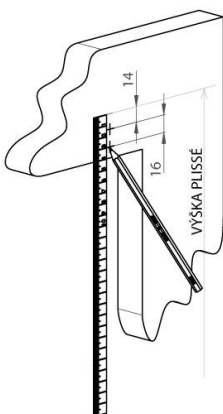
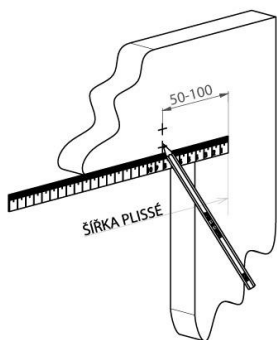
- zkontrolujeme plissé v okenním křídle, jestli její rozměr odpovídá podle šíře okna
- klipy nebo držáky klipů přišroubujeme ke křídlu pomocí vrtů, u plastových oken, pokud je možno, pouze do zasklívací lišty, aby nedošlo k poškození okenního křídla
- zasadíme horní profil plissé do klipů a roztáhneme plissé, zkontrolujeme napnutí šňůrek, lanek, případně délku šňůrek (dle typu), případně si upravíme napínací sílu pružin, délky šňůrek.
- nacvakneme spodní profil, případně přišroubujeme napínače šňůrek,
- u typu vybavených madlem pro ovládání, nastavíme správný úhel sklonu madla (madel), pro komfortnější ovládání výrobku

Upozornění: Madlo lze nastavit do několika úhlů sklonu, podle umístění a přístupu k samotnému výrobku. Toto nastavení se provádí hned po instalaci a nedoporučuje se dále přenastavovat. Při nedodržení této podmínky může dojít k nevratnému poškození a znehodnocení madla.

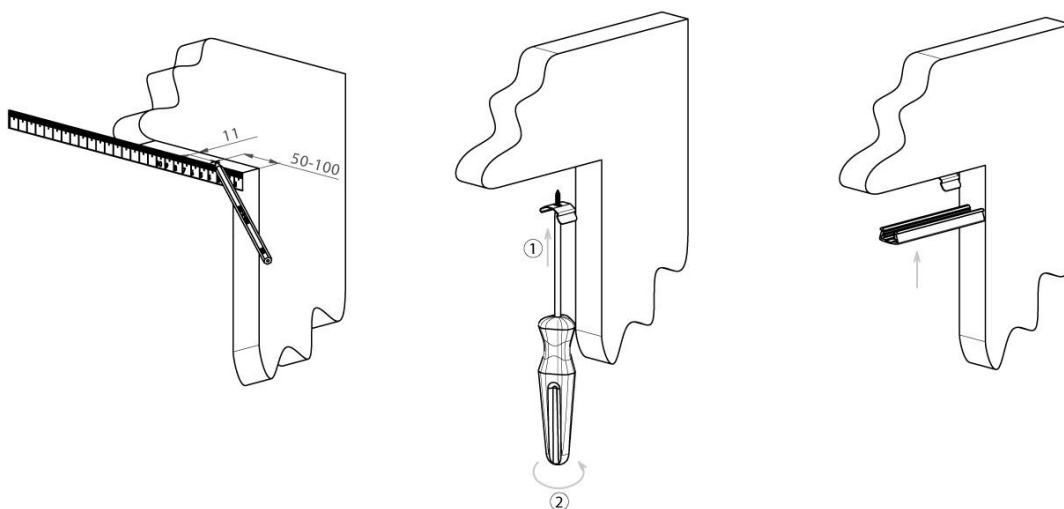
MONTÁŽ PŘED OKENNÍ OTVOR (NA STĚNU)

var. A - konzola malá

var. B - konzola velká

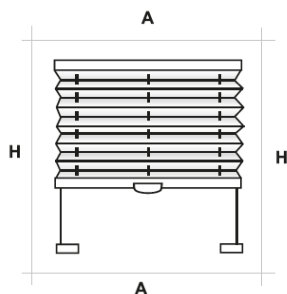


MONTÁŽ DO OKENNÍHO OTVORU (STROP), NA OKENNÍ KŘÍDLO, NA KOLMOU ZASKLÍVACÍ LIŠTU



V případě, že tvar nebo velikost zasklívací lišty neumožňuje vrtat otvory pro napínače šňůrek do zasklívací lišty shora, volíme možnost otvory pro kolíky vrtat do čela zasklívací lišty. V tomto případě dbáme na to, abychom nepoškodili vrtákem sklo. Je důležité určit správnou hloubku vrtání! O tomto způsobu montáže musí být zákazník informován předem a svůj souhlas stvrdit písemně v předávacím protokolu. V každém případě dbáme na to, aby byla zachována plná funkčnost plissé i okna.

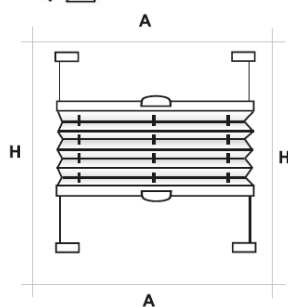
TYPY PLISSÉ

BB10

Plissé se šňůrovým vedením s pevným horním profilem

- Ovládání ruční, madlo
- Pohyb: bal u horního profilu
- Pouze v provedení náklonu okna 75-90°.
- Zadávají se rozměry A,C,(H)

šířka A		výška C=H	
min	max	min	max
150	1500 / 1500*	300	2200

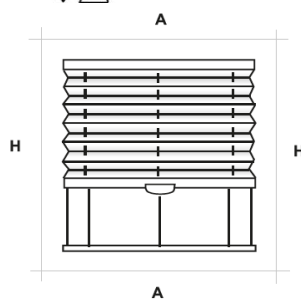
2-00445 * max. šířka pro látky PBOPL 010,PBOPL 280,PBOPL 550 a MPBPL 045

BB24

Plissé se šňůrovým vedením bez horního a spodního profilu

- Ovládání ruční, madla
- Pohyb: bal v libovolné poloze
- Pouze v provedení náklonu okna 75-90°
- Zadávají se rozměry A,C,(H)

šířka A		výška C=H	
min	max	min	max
300	1300 / 1500*	300	2200

2-00447 * max. šířka pro látky PBOPL 010,PBOPL 280,PBOPL 550 a MPBPL 045

PB10

Plissé s lankovým vedením s pevným horním i spodním profilem

- Ovládání ruční, madlo, možno i ovládací tyčí
- Pohyb: bal u horního profilu
- V provedení náklonu okna 0-90°.
- Zadávají se rozměry A,C,(H)

šířka A		výška C=H	
min	max	min	max
150	1500 / 1500*	300	2200

2-00431 * max. šířka pro látky PBOPL 010,PBOPL 280,PBOPL 550 a MPBPL 045